

GEBRAUCHSANWEISUNG

RF LED Sync Controller RGB

Artikel-Nummer: 3090149406



Verpackungsinhalt:

1x LED-Controller, 1x Fernbedienung, 1x Gebrauchsanweisung

Dieser LED-Controller dient zur Steuerung von RGB LED-Streifen. Die Inbetriebnahme und die Steuerung erfolgen mittels der mitgelieferten Fernbedienung.

TECHNISCHE DATEN

Controller:

Betriebsspannung:	DC 12V / 24V (Gleichstrom)
Ausgangsleistung:	360 W / 12 V, 720 W / 24 V
Max. Ausgangsstrom:	max. 10 A pro Kanal, insgesamt max. 30 A
Schutzklasse:	3
Schutzart:	IP20
Betriebstemperatur:	-20°C bis +60°C
Einsatz:	Innenbereich
Maße (LxBxH):	91x88x24 mm
Gewicht:	ca. 250 g
Fernbedienung Batterie:	2 x 1,5 V (Typ AAA)

Fernbedienung:

Funkfrequenz:	433,92 MHz
Reichweite:	≤ 20 m
Maße (LxBxH):	150x40x20 mm
Gewicht:	ca. 40 g (ohne Batterie)
Batterie:	2 x 1,5 V (Typ AAA) (nicht im Lieferumfang enthalten)

FUNKTIONSTASTEN DER FERNBEDIENUNG



Taste Funktion

-  Einschalten
-  Ausschalten
-  Kopplung von Controller und Fernbedienung.
-  Schnellaste für weiße Beleuchtung sowie für Verbinden/Trennen von Fernbedienung und Controller.
-  Automatischer Farbwechsel des gewünschten Farbmodus. Ein Tastenklick führt zum nächsten Modus.
-  Automatischer Farbwechsel des gewünschten Farbmodus. Ein Tastenklick führt zum vorherigen Modus.
-  Manueller Farbwechsel. Wechseln Sie per Tastenklick zur nächsten Farbe. Für die Schnelleinstellung halten Sie die Taste gedrückt.
-  Manueller Farbwechsel. Wechseln Sie per Tastenklick zur vorherigen Farbe. Für die Schnelleinstellung halten Sie die Taste gedrückt.
-  Stufenweise Einstellung der Helligkeit mit den Seiten der Taste (rechts heller, links dunkler). Drücken Sie die Taste in der Mitte, um 100% Helligkeit zu erreichen.
-  Reduzieren Sie die Geschwindigkeit des Farbwechsels per einmaligem Drücken der Taste. Für die Schnelleinstellung halten Sie die Taste gedrückt.
-  Erhöhen Sie die Geschwindigkeit des Farbwechsels per einmaligem Drücken der Taste. Für die Schnelleinstellung halten Sie die Taste gedrückt.
-  Automatikbetrieb. Alle Farbwechsel-Modi werden automatisch nacheinander wiederholt.



Nr.	Farbmodus	Hinweis
1	Blinkendes Weiß	Geschwindigkeit + Helligkeit einstellbar
2	Pulsierendes Weiß	Geschwindigkeit einstellbar, Helligkeit nicht einstellbar
3	Farbwechsel von 3 Farben	Geschwindigkeit + Helligkeit einstellbar
4	Farbwechsel von 7 Farben	
5	Farbübergang von 3 Farben	Geschwindigkeit einstellbar, Helligkeit nicht einstellbar
6	Farbübergang von 7 Farben	
7	Farbübergang von Rot und Grün	
8	Farbübergang von Rot und Blau	
9	Farbübergang von Grün und Blau	
10	Automatischer Ablauf von Modus 1-9	

⚠ SICHERHEITSHINWEISE ⚠

Haftungs- und Garantieansprüche bestehen nur bei bestimmungsgemäßem Gebrauch der Geräte. Beachten Sie daher unbedingt die Gebrauchsanweisung. Bitte berücksichtigen Sie, dass die Geräte ausschließlich für den Gebrauch in Innenräumen geeignet sind und demzufolge vor Feuchtigkeit und Nässe geschützt werden müssen. Wartung und Reparatur sollten nur durch autorisierte Fachkräfte durchgeführt werden. Im Lieferumfang befindliche Kleinteile und Verpackungsmaterialien sind von Kindern und Haustieren fernzuhalten, denn es besteht Erstickungsgefahr! Bitte entsorgen Sie Ihr Gerät am Ende der Nutzungsdauer umweltgerecht in einem örtlichen Recyclingbetrieb und nicht über den Hausmüll.



Controller und Fernbedienung koppeln

Controller und Fernbedienung sind im Werkzustand bereits gekoppelt. Zur erneuten Kopplung beider Geräte gehen Sie so vor:

1. Halten Sie die Taste  gedrückt. Schalten Sie den Controller ein. Die LEDs leuchten mit 50% Helligkeit.
2. Drücken Sie die Taste  3x innerhalb von 3 Sekunden. Die LEDs leuchten nun noch mit 25% bis 10%.
3. Bei erfolgreicher Kopplung kann der Controller nun über die Fernbedienung gesteuert werden und die LEDs leuchten wieder wie zuvor.
4. Wenn nicht, wiederholen Sie bitte die Schritte 1 bis 2.

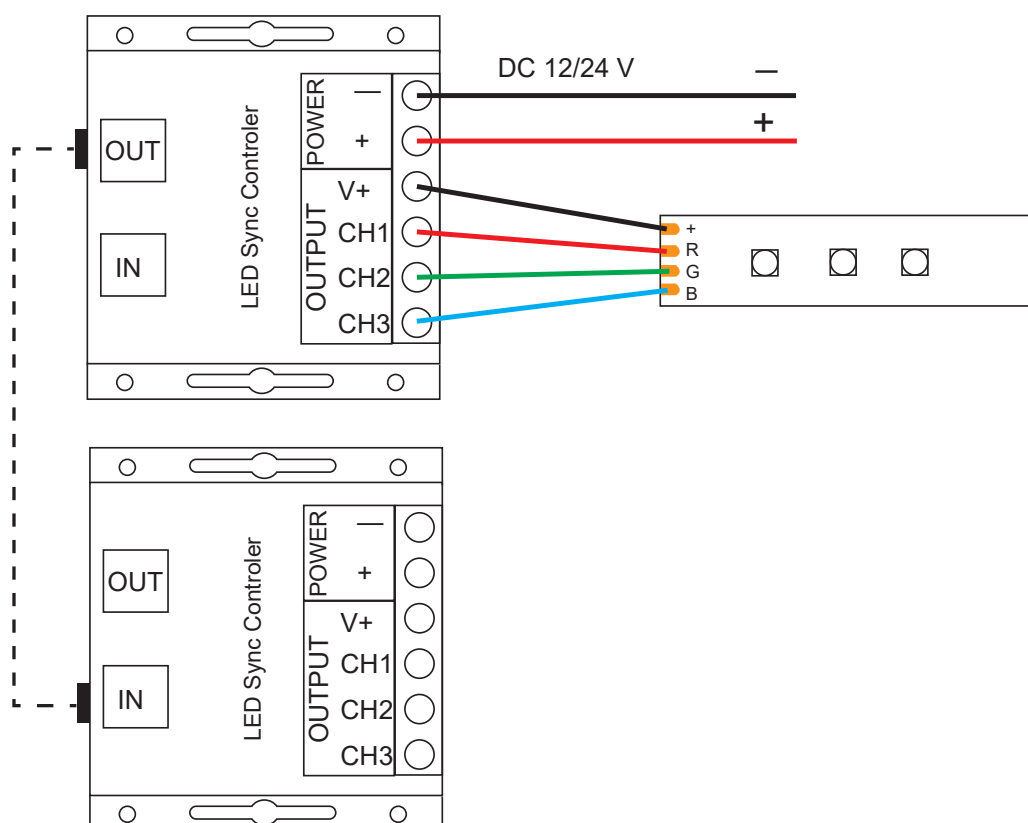
Controller und Fernbedienung trennen

Setzen Sie den Controller auf die Werkseinstellung zurück:

1. Halten Sie die Taste  gedrückt. Schalten Sie den Controller ein. Die LEDs leuchten mit 50% Helligkeit.
2. Drücken Sie die Taste  3x innerhalb von 3 Sekunden. Die LEDs leuchten nun noch mit 25% bis 10%.
3. Bei erfolgreicher Trennung der Geräte leuchten die LEDs wieder wie zuvor.
4. Wenn nicht, wiederholen Sie bitte die Schritte 1 bis 2.

Anschluss und Inbetriebnahme

Stellen Sie sicher, dass der Controller an einem geeigneten Ort befestigt werden kann. Verbinden Sie Ihren Controller und die LED-Streifen anhand des abgebildeten Schaltplans. Achten Sie darauf, dass Sie zuerst die LED-Streifen und Ihren Controller und danach das erforderliche Netzteil anschließen. Verbinden Sie die LED-Streifen mit den OUTPUT Klemmen V+ und CH1 bis CH3 wie folgt: Der Plus-Pol wird mit Kanal V+ verbunden. Die Verteilung der Farbanschlüsse auf die anderen Kanäle ist frei wählbar. Gewöhnlich wird Rot (R) an CH1, Grün (G) an CH2 und Blau (B) an CH3 angeschlossen. Die Ausgangsbelastung pro Kanal muss $\leq 10\text{ A}$ sein, insgesamt max. 30 A . Es ist sowohl möglich, einen einzelnen Controller anzuschließen als auch mehrere Controller hintereinander geschaltet zu verwenden. Bei der Verwendung eines einzelnen Controllers bleiben Signaleingang und Signalausgang leer. In einer Reihe von Controllern wird der erste Controller nur über den Signalausgang angeschlossen. Alle weiteren Controller werden über Signaleingang und Signalausgang miteinander verbunden.



Für die externe Stromversorgung schließen Sie das erforderliche Netzteil an die POWER Klemmen +/- an. Wenn Sie alles ordnungsgemäß angeschlossen und in Betrieb genommen haben, leuchtet die rote Leuchte (Power) dauerhaft. Die grüne Signalleuchte leuchtet nur, wenn der Controller das Signal der Fernbedienung erhält.

Bei Sach- und Personenschäden durch Nichtbeachten dieser Bedienungsanleitung oder durch unsachgemäße Anwendung oder durch am Produkt vorgenommene Änderungen übernimmt Fuchs Design GmbH keine Haftung!

Hiermit erklärt Fuchs Design GmbH, dass der RF LED Sync Controller RGB der Richtlinie 2014/53/EU entspricht. Der vollständige Text der EU-Konformitätserklärung ist unter der folgenden Internetadresse verfügbar: www.fuchsdesign.de



Zur Website